

PESO APPARECCHIO VUOTO Kg. 4000~
PESO TOTALE Kg. 6000~

2950~

INGOMBRO A MACCHINA APERTA H250~

1500~

1720

950~

730

180x270
+170

+1280

1900

1800

2090

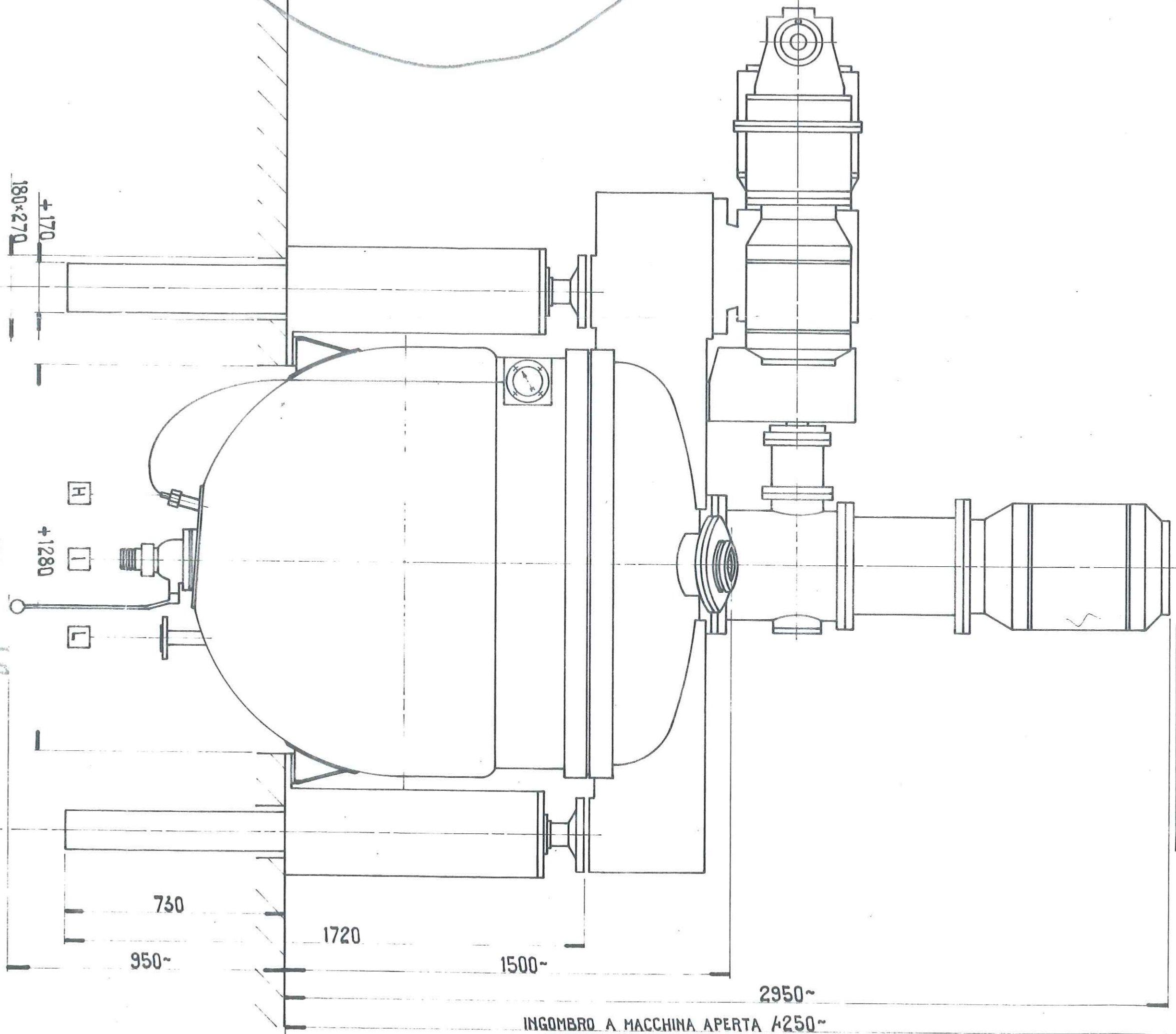
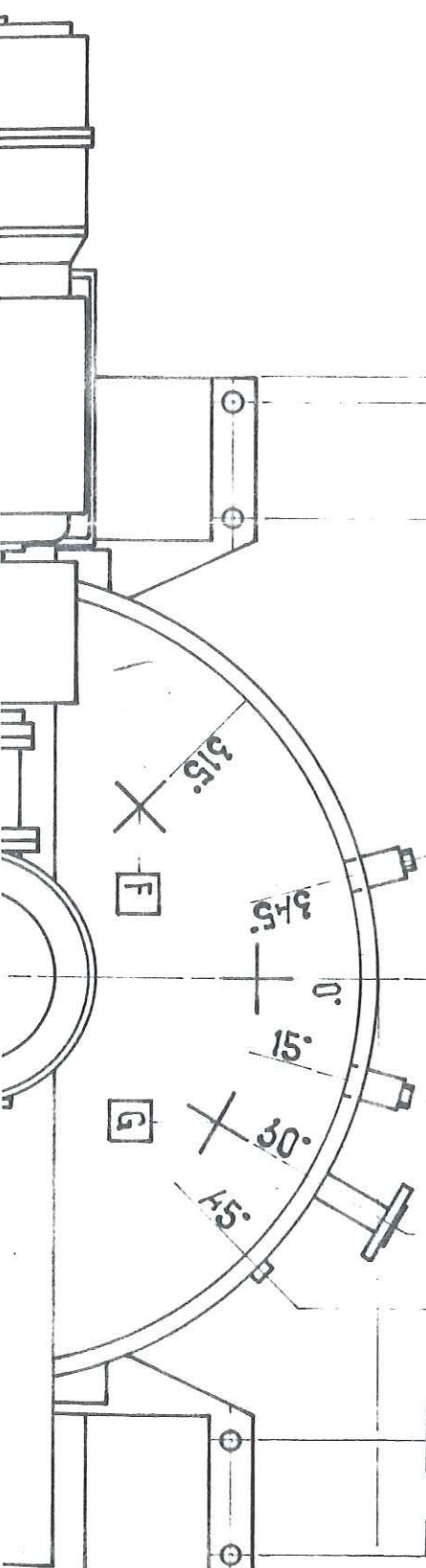
45 200

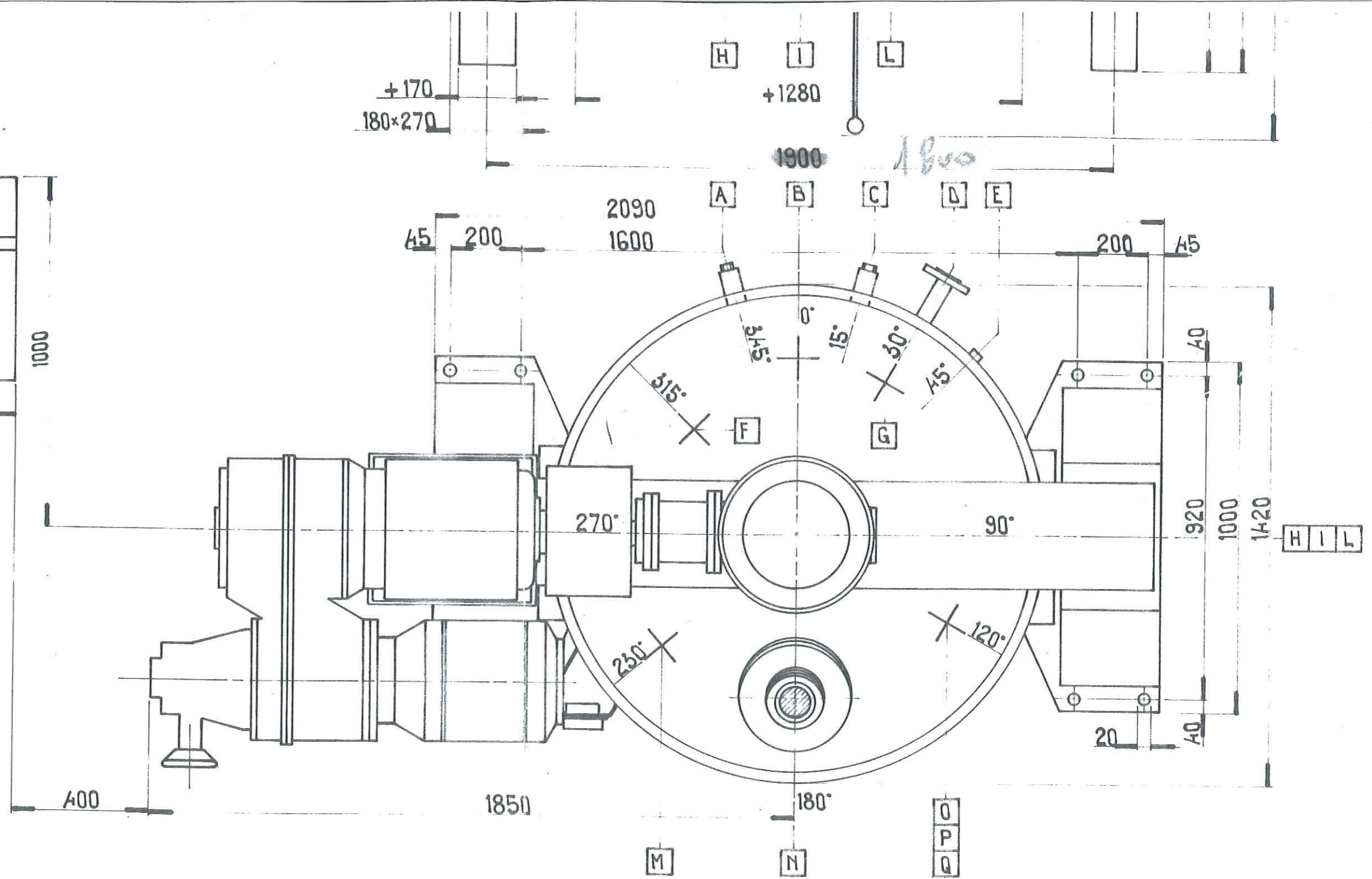
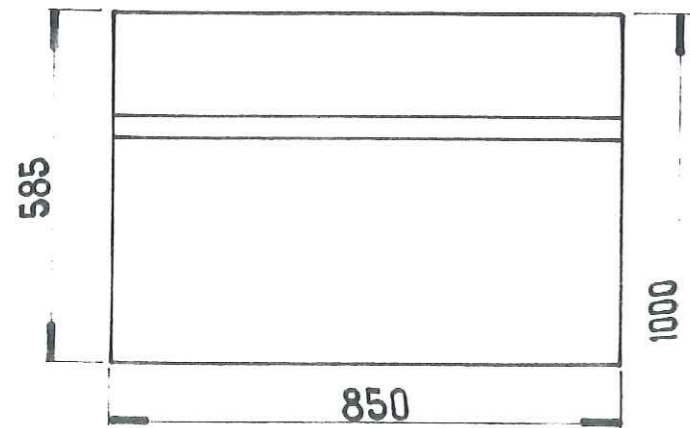
1600

200

45

20 10 20
40





Pos.	DN	PN	UNI	DENOMINAZIONE
A	1 1/2"		338	
B	1 1/2"		338	VALVOLA DI SICUREZZA
C	1 1/2"		338	
D	40	16	2278-2229	ENTRATA VAPORE - USCITA H ₂ O
E	1/4"		338	SFIATO
F	145			CONTROSPECOLA ILLUMINATA
G	2"		338	ATTACCO VUOTO
H	1"		338	ATTACCO TERMOMETRO
I	80			SCARICO DI FONDO

Pos.	DN	PN	UNI	DENOMINAZIONE
L	40	16	2278-2229	USCITA CONDENSA-ENTRATA H ₂ O
M	1 1/4"		338	CARICO ADDITIVI
N	200			PASSO DI MANO
O	1/2"		338	ROMPIVUOTO
P	3/8"		338	IMMISSIONE GAS
Q	1/2"		338	MANOVUOTOMETRO
R				
S				
T				

POS.	DENOMINAZIONE	MATER.	UNI	QUANT.	PESO	PESO INOX	NOTE
N.	DATA	MODIFICHE				DIS.	VISTO
1							
2							
3							
4							
DATA	11-5-77					SCALA	
DIS.	<i>[Signature]</i>					QUESTO DISEGNO È DI NOSTRA PROPRIETÀ E NON DEVE ESSERE MOSTRATO A TERZI NE IN ORIGINALE NE IN COPIA.	
VISTO	<i>[Signature]</i>					ART. 1151 - 1152 - 1153 C.C.	
Commissio	8586	QUOTE D'INGOMBRO - DISPOSIZIONE BOCHELLI TE 3 SV Cap. Lt. 1000 SERIE PESANTISSIMA PRESSINDUSTRIA S.p.A. BIASSONO - MILANO - (ITALIA)				N.° 160-10-95	